

# まちだより

発行所 始良町役場  
始良町宮島町25 TEL6-3111  
発行日 昭和59年12月6日  
第626号

活気ある町はあなたの完納で (税務課)  
12月は、固定資産税と国民健康保険税の4期の納期です。  
今月で固定資産税と国民健康保険税の本年度の納期はすべて終わりますので、まだ未納のあるかたは、早目に納めてください。  
なお、各税とも納期を過ぎますと年利14.6% (最初の1月は7.3%) の延滞金に加算されますので御注意ください。

## 冬季清掃

(保健衛生課)

- 1 清掃日 昭和59年12月16日(日) 建昌, 始良, 西始良の各校区  
検査日 昭和59年12月17日(月) 上記校区
  - 2 清掃日 昭和59年12月23日(日) 重富, 帖佐, 三船, 山田, 北山の各校区  
検査日 昭和59年12月24日(月) 上記校区
- 私たちが日常生活を営むには環境衛生面に配慮することが必要です。この機会に住居の内外はもちろん側溝, 公共の場等を清掃してください。  
なお, 今回は諸般の都合で上記の各校区ごとに分けて実施するようにしましたので, 御協力ください。
- ※ 役場職員が自治会長立会いのもとで検査する期日及び自治会は次のとおりです。  
12月17日(月) 錦原東, 並木西, 始良ニュータウン(1班)  
12月24日(月) 寺師, 鍋倉, 城瀬, 黒瀬北, 山元

## 鹿児島県身体障害者更生指導所 入所生の募集

(福祉課)

- 1 入所資格 身体障害者のうち肢体不自由者で次の各項に該当するかた  
(1) 身体障害者手帳の交付を受けたもので15歳以上のかた  
(2) 義務教育を終了したかた, 又はこれと同等以上の学力があると認められるかた  
(3) 志操堅実で修業の意志強固なかた  
(4) 肢体不自由以外の視力, 聴力, 言語, 内部, 精神等の重い障害のないかた及び伝染性疾患のないかた。なお, 両上肢の障害にあっては, 物をつかむ, にぎる, さげる動作ができるかた, 又は機能回復訓練によってこの動作が可能と認められるかた  
(5) 他人の手助けによらず日常生活のできるかた
  - 2 訓練科目 機能回復訓練, 職能訓練(洋裁科・時計科・印章科・タイプ印刷科・軽印刷科), 生活訓練
  - 3 募集期限 昭和60年2月28日
  - 4 入所期間及び費用 昭和60年4月上旬から昭和61年3月下旬までの1か年  
費用 無料 更生訓練手当 月額6,100円支給されます。
  - 5 場所 県身体障害者更生指導所 (〒890 鹿児島市小野町28番地)  
TEL0992-20-5165, 0992-20-5166
- ※ 詳細については, 福祉課(内線111)までお問い合わせください。

## 町子連創作活動大会

(社会教育課)

- 1 日時及び場所 昭和59年12月16日(日)9時集合 中央公民館
- 2 創作作品 しめなわ
- 3 申込期日 昭和59年12月13日(休)
- 4 申込先 町教育委員会 社会教育課 子ども会事務局 (TEL6-2044)
- 5 主催 始良町子ども会育成連絡協議会

## 昭和60年度 鹿児島県立保健婦 学校 学生募集

(保健衛生課)

- 1 入学資格 高等学校を卒業したかた又はこれと同等以上の資格のあるかたで, 次の各号いずれかに該当するかた  
(1) 保健婦, 助産婦, 看護婦法第21条各号の一に該当するかた  
(2) 文部大臣又は厚生大臣の指定した学校又は養成所を昭和60年3月卒業見込みのかた
  - 2 募集人員 30人
  - 3 願書受付期間及び提出先 昭和60年1月7日(日)~同19日(日)  
〒899-56 始良町平松6122 県立保健婦学校
  - 4 試験科目 学科試験 昭和60年2月6日(休) 面接試験 昭和60年2月7日(休)
- ※ 詳細については, 県立保健婦学校 (TEL5-5481) までお問い合わせください。

## 事業資金(運転・設備)の申込み

(経済課)

- 商工会では次の融資のあっせんをしています。年内に必要なかたは12月10日(日)までに町商工会 (TEL5-2211) に申し込んでください。
- 1 国民公庫 融資額2,100万円以内 利率(年) 7.6%
  - 2 県融資制度 融資額1,800万円以下の各種 利率(年) 利息及び保証料7.35%

## 町卓球大会

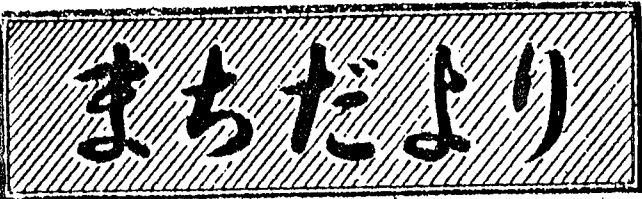
(社会教育課)

- 町卓球連盟主催の卓球大会が行われます。皆さんふるって御参加ください。
- 1 日時及び場所 昭和59年12月16日(日)9時 始良勤労者体育センター
  - 2 参加資格 町内居住者, 男女, 年齢は問わない
  - 3 試合形式 個人戦シングルスのみ
  - 4 参加料 無料
  - 5 申込先 町卓球連盟事務局 花田浅則 (重富地区公民館) TEL5-2270

## お宅の電気設備は大丈夫ですか

(庶務課)

- 御家庭や商店, 工場などの電気設備は, 財団法人九州電気保安協会が九州電力から委託を受けて, 2年に1回無料で調査を行っています。  
お宅の電気設備の保安責任はみなさんご自身にあります。そこで, 電気知識や経験の少ないみなさんにかわって, 九州電気保安協会の調査技師が漏電火災や感電死傷のおそれがないかどうかを調べ, その結果不良箇所があれば修理をおすすめし, みなさんの保安責任を十分果たしていただく手助けをするものです。  
当協会の調査技師がお宅へお伺いしたときは, 御協力ください。  
○ 福岡市中央区薬院1丁目13番8号 (財) 九州電気保安協会



発行所 始良町役場  
始良町宮島町25 TEL 6-3111  
発行日 昭和59年12月13日  
第627号

町の人口動態 (昭和59年11月末日現在) (住民課)  
世帯数 12,026戸(+22戸)  
人口男 16,628人(+20人)  
" 女 18,650人(+34人)  
計 35,278人(+54人)

## 第4回町議会定例会

(議会事務局)

昭和59年12月17日(月)から昭和59年第4回町議会定例会が開催されます。詳細については、議会事務局(内線231)までお問い合わせください。

## 昭和60年度保育園児の募集

(福祉課)

対象になる子どもは、原則として0歳から義務教育就学にいたるまでの乳幼児のうち、保護者の労働・疾病等の理由により昼間家庭内での保育に欠ける乳幼児です。

- 1 申込受付期間 昭和59年12月20日(休)～昭和60年1月31日(休)
- 2 申込先及び問合せ先 福祉課児童福祉係(内線113)
- 3 保育所の所在地及び定員

保育所	定員	所在地
町立帖佐保育所	55人	始良町鍋倉740
" 重富 "	60	" 平松6252
私立山田 "	"	" 下名60
" 三船 "	"	" 増田468-2
" 建昌 "	"	" 東餅田2608-12
" 興教寺 "	"	" 西餅田3402-2
" 晃玄寺 "	"	" 脇元1708
" 希望ヶ丘 "	"	" 平松5061-2

- 入所申請書は、役場福祉課、各保育所に準備してあります。
- 給与所得者は、昭和59年分給与所得の源泉徴収票を必ず添付してください。
- 昭和59年分所得税のないかたは、必ず昭和59年度分市町村民税及び固定資産税の課税証明書を添付してください。
- 母親が働いている場合は、それを証明するもの(就労証明書等)を添付してください。
- 現在途中入所申請中のかたも新しく申請をしなければなりませんので、希望のかたは再度申請してください。
- 現在入所中のかたも、入所希望があれば60年度入所申請をしてください。

## 合同金婚式の対象者調べ

(福祉課)

町では、毎年合同金婚式を実施しています。該当されるかたは、昭和60年1月15日(内)までに各行政連絡員へ申し出てください。

- 1 対象者 昭和9年3月4日から昭和10年3月31日までに結婚し、昭和60年1月1日現在、町内に居住する夫婦で結婚後50年を迎えられるかたです。
- 2 実施予定日 昭和60年3月1日(金)

## 郵便局からのお知らせ

(庶務課)

- 年賀状はなるべく、12月20日頃までにお出してください。
- 差出しのときは、(県内)、(九州方面)(本州・四国・北海道)の三方面に区分してください。
- また、宛名、住所(同姓同名のかたもおられますので番地まで)郵便番号も忘れないようお願いいたします。

## 通話方法が変わります

(庶務課)

加治木電報電話局からのお知らせ

昭和59年12月19日(休)14時から国分市及び始良郡内全町(11町)の相互通話は「市内局番+電話番号」でかけられるようになります。市外局番は「0995」に統一されます。(通話例)

	変更前	変更後	備考
町内同志(役場)	6-3111	66-3111	
町内から加治木町へ(西部消防署)	09956-3-3287	63-3287	市外局番の末尾の数字が市内局番に加わる
加治木町から町内へ(始良町役場)	09956-6-3111	66-3111	
鹿児島市から町内へ(始良町役場)	09956-6-3111	0995-66-3111	
町内から鹿児島市へ(県庁)	0992-26-8111	0992-26-8111	従来どおり

## 12月は国民年金保険料の第3期分の納期です

(住民課)

国民年金保険料はもう納めましたか。いま一度お確かめください。

10・11・12月分は12月27日(休)までに納めることになっています。納期限までに納めないと不慮の事故にあったときや不幸にして御主人が亡くなられたりしたときに障害年金や母子年金を受けられないことになりかねますので、納期限までに必ず納めましょう。

なお、生活が苦しいとか病気のため所得がなくどうしても納められないかたのために、保険料の支払いを免除するいわゆる申請免除制度(任意加入者は除く)がありますので、国民年金係で相談してください。

## 12月の年金相談

(住民課)

- 1 日時及び場所 昭和59年12月20日(休)9時～12時 中央公民館
- 2 相談内容及び対象者  
厚生年金保険、国民年金の被保険者及び被保険者であったかたを対象とし、年金制度全般について相談に応じます。気軽に御利用ください。
- 3 相談員 持富 了(県国民年金相談員) 土持 裕也(県保険相談員)

## 人間ドック国保受診者に補助

(住民課)

・・・早期発見、治療で重症化防止を・・・

町国保では、国保に加入している皆さんの病気の予防と重症化防止のため、人間ドック受診者へ1万5千円の補助を行っております。

かごしま始良農協による「日帰り人間ドック婦人科コース」の受診日は、昭和60年1月17日(休)です。成人病予防の第一は早期発見、早期治療です。ぜひ、この機会に受診しましょう。詳細については、かごしま始良農協生活課(Tel 5-3131)までお問い合わせください。

また、上記以外の医療機関による人間ドックを受診された国保加入の皆さんについても補助を行っております。手続きは、人間ドックを受けた証明書、領収証、印鑑を持参のうえ国保係までお越しください。

◎裏面にも掲載してあります。ご覧ください。

# 国土利用計画法啓発月間 (12月1日～12月31日)

(企画課)

・・・土地売買には届出が必要！違反者には罰則も・・・

土地を売買する場合、土地取引きの当事者（譲受人・譲渡人）は県知事に届出てその勧告に従って取引きするように法律で定められています。これは昭和49年12月に定められた国土利用計画法によるもので、本年は法施行10周年にあたります。

同法に定められた届出を必要とする土地の取引きとは、売買等をする土地の面積が都市計画区域内（旧重富村・帖佐町）では5,000㎡（5反）以上、その他の区域（山田・北山・木津志ほか）では10,000㎡（1町）以上の場合です。届出は、町を経由して県へ提出することになっていますので売買契約を結ぶ前に必ず届出てください。

本町の場合は、一筆の面積が大きい山林等の無届出土地取引による違反が見受けられません。

県では、これらの違反に対し、法に照らした嚴重な処置を講じていますので、今後の土地取引きには十分注意して悔いのないようにしてください。

詳細については、役場企画課企画開発係（内線221）又は、県庁開発調整課土地利用指導係（☎0992-26-8111内線2243）までお問い合わせください。届出用紙も同課に準備してあります。

## 犬の登録注射(再脱漏分)

(保健衛生課)

昭和59年度第2回目犬の登録、注射を10月、11月に実施しましたが、まだ未登録、未注射の犬を見受けます。そこで再度下記日程により計画しましたので、必ず受けてください。狂犬病予防法により、登録は年1回、注射は年2回受けなければなりません。また、下記期間中都合の悪いかたは、獣医の所でも受付けております。

- 1 対象犬 生後91日以上犬
- 2 手数料 登録2,100円、注射1,200円 合計3,300円
- 3 日程

実施日	場所	時間	実施日	場所	時間
12月18日(木)	北山生活改善センター	9:30～9:50	12月19日(金)	重富団地公園	10:30～10:40
	三叉コミュニティセンター	10:10～10:30		池島公園	10:50～11:10
	農協上名出張所	10:50～11:10		町保健センター	11:20～11:40
	山田地区公民館	11:20～11:40		森山自治公民館	13:20～13:30
	農協船津出張所	13:20～13:40		始良NT中央集会場	13:40～13:50
	青葉台自治公民館	13:50～14:10		農協重富支所	14:10～14:30
	高樋 "	14:20～14:30		重富地区公民館	14:40～15:00
	帖佐地区公民館	14:40～15:00		脇元公民館	15:15～15:30
	十日町自治公民館	15:15～15:30	12月20日(土)	錦原団地公園	9:20～9:40
12月19日(金)	松原上 "	9:20～9:50		西宮島公園	9:50～10:10
	松原下 "	10:00～10:20		役場本庁	10:20～11:00

## 12月の歩こう会

(社会教育課)

- 1 日時 昭和59年12月21日(日) 9時集合 晴雨実施
- 2 行先 老人福祉センター
- 3 行程 中央公民館→サンピアあいら→松原—御門神社→重富海水浴場→老人福祉センター 約4キロメートル

※ 今年最後の歩こう会です。多数の参加を期待します。

※ 連絡先 内田正男（☎5-4694）

# 年末年始の交通事故防止

(庶務課)

12月15日～1月10日

スローガン

迎えよう 無事故で年末 笑顔で年始

年末年始には交通量の増加や、あわただしさから、交通事故の多発が予想されます。

町民一人ひとりが交通ルールを守り交通事故のない明るい新年を迎えましょう。



## 初妊婦学級

(保健衛生課)

- 1 日時 昭和59年12月18日 10時
- 2 場所 保健センター
- 3 内容 妊娠中、産後の口腔衛生と歯の健康
- 4 持参するもの 母子健康手帳

## 香典返し(11月受付分)

(社会福祉協議会)

次のかたがたの御遺族から香典返しとして御寄付いただきました。厚くお礼申し上げますとともに故人の御冥福をお祈りします。

一金3万円也	故関 静 恵様(84歳)	関 郁 郎殿	始良ニュータウン
一金5万円也	故池之上 ヒ デ様(87歳)	池之上 凡 夫殿	西 之 妻
一金3万円也	故牧 元 マ ツ様(89歳)	池 田 タミ子殿	東 原 東
一金3万円也	故玉 利 イ ネ様(80歳)	玉 利 操殿	内 山 田
一金2万円也	故竹 下 源 吉様(73歳)	竹 下 アキノ殿	春 花
一金3万円也	故今 村 南海子様(50歳)	今 村 勝殿	奈 良 袂
一金2万円也	故平 田 良 雄様(86歳)	平 田 シヅエ殿	西 田
一金3万円也	故森 田 ノ イ様(90歳)	森 田 憲 一殿	山 野
一金2万円也	故大 山 ユキエ様(80歳)	室 田 清 蔵殿	豊 留
一金2万円也	故郡 山 嘉 芳様(81歳)	郡 山 ケサノ殿	並 木 西
一金5万円也	故満 倉 志賀子様(62歳)	満 倉 光 雄殿	池 島 町
一金3万円也	故山 路 フミエ様(82歳)	山 路 剛殿	上 麓
一金3万円也	故茶 園 末 広様(63歳)	茶 園 篤 子殿	納 屋
一金3万円也	故平 野 龍 雄様(37歳)	平 野 容 子殿	重 富 団 地
一金2万円也	故脇之園 スエギク様(72歳)	塩 満 武 光殿	俵 原
一金1万円也	故新 原 秀 男様(48歳)	新 原 ヨウ子殿	森
一金5万円也	故有 村 ア ヤ様(76歳)	有 村 宗 広殿	高 樋
一金10万円也	故立 山 正 治様(66歳)	立 山 鶴 子殿	並 木 東
一金5万円也	故内 典 男様(56歳)	内 慶 子殿	東 原 西
一金2万円也	故吉 井 ノ リ様(87歳)	吉 井 政 光殿	坂 下
一金2万円也	故郷司山 スエマツ様(88歳)	郷司山 忠 行殿	始良ニュータウン

# まちだより

発行所 始良町役場  
始良町宮島町25 TEL66-3111  
発行日 昭和59年12月20日  
第628号-1

◎ 最近、戸別販売、押し売り等が増えています。購入される場合は、関係機関にお問い合わせください。

## 年末・年始のゴミ危険物収集の一部変更 (保健衛生課)

年末・年始のゴミ、危険物収集は次のとおり行います。期日を守りすがすがしい新年を迎えましょう。

注 次表の※欄が収集こよみでは、12月29日(土)危険物収集になっていますが、年末最後の危険物収集を12月26日(水)に変更しますので、当該区域の皆さんの御協力をお願いします。

一般ゴミ		危険物		区 域
年末最後の収集日	年始の収集日	年末最後の収集日	年始の収集日	
12月27日 (木)	1月4日 (金)	12月29日 (土)	1月9日 (水)	大字脇元、池島町、堅野、白金原、山野、重富団地
12月27日 (木)	1月4日 (金)	12月28日 (金)	1月8日 (火)	大字平松のうち山野・重富団地・堅野 白金原を除く全区域
12月28日 (金)	1月5日 (土)	12月29日 (土)	1月12日 (土)	帖佐地区・建昌地区のうち松原地区・あさひ団地・俵原団地・十日町のうち国道10号線より南側の一部を除く全区域
12月27日 (木)	1月4日 (金)	※12月26日 (水)	1月9日 (水)	松原地区・あさひ団地・俵原団地・西楠元団地 十日町のうち国道10号線より南側の一部区域
12月28日 (金)	1月5日 (土)	12月26日 (水)	1月9日 (水)	三船地区、山田地区

## 保健センターの休館 (保健衛生課)

次の日程で休館します。

昭和59年12月27日(土)～昭和60年1月4日(金) (年末年始)

※ 昭和60年1月5日(土)から平常どおり開館します。

## 老人福祉センターの休館 (福祉課)

次の日程で休館します。

月 日	曜	休館の理由	月 日	曜	休館の理由
12月26日	水	全館の清掃及び消毒	12月28日	金	御用納めの式
12月27日	木	湯源プールの掃除、屋外清掃			

※ 昭和59年12月29日(土)～昭和60年1月4日(金) (年末年始)

※ 昭和60年1月5日(土)から平常どおり開館します。

## 公営住宅建設中 (財政課)

- 1 建設地 塩入団地 始良町東餅田 (松原上)
- 2 構造 中層耐火構造4階建て (3DK) 6・6・4.5畳, 台所, 浴室 (釜なし)
- 3 戸数 0, D棟各24戸 合計48戸
- 4 入居者募集案内 (1)申込受付予定 昭和60年2月  
(2)入居予定日 昭和60年4月1日  
(3)入居資格 収入基準要件あり  
(4)家賃 未定

※ 入居者申込要領等は、昭和60年1月の「まちだより」に掲載予定です。

※ 詳細については、財政課管財係 (内線217) までお問い合わせください。

## 工業統計調査 (企画課)

通産省が実施している工業統計調査が、昭和59年12月31日(月)現在で行われます。調査対象は製造業のすべての事業所で、調査員が12月下旬から1月上旬にかけて伺います。

また、石油等消費構造統計調査 (製造業のうち従業員30人以上の事業所)、県物資流通統計調査 (県知事が指定する事業所) も行われますので、該当事業所の御協力をお願いします。

## 2歳児歯科検診 (保健衛生課)

- 1 対象者 昭和57年7月1日～昭和57年12月31日までに出生した幼児
- 2 検診内容 検尿, 身体計測, 歯科検診, 保健指導
- 3 持参するもの 母子健康手帳
- 4 日程

月 日	曜	時 間	場 所	対 象 校 区
1月18日	金	13:00~14:00	保健センター	北山, 山田, 帖佐, 西始良
1月23日	水	"	"	重富
1月24日	木	"	"	建昌
1月25日	金	"	"	始良, 三船

## 12か月児健康診査 (保健衛生課)

- 1 日時及び場所 昭和60年1月11日(金) 受付13時～14時 保健センター
- 2 内 容 医師の診察, 身体計測, 保健指導
- 3 対 象 者 昭和59年1月生まれの赤ちゃん又はまだ12か月児健康診査を受けていない赤ちゃん
- 4 持参するもの 母子健康手帳

◎ 裏面にも掲載してあります。ご覧ください。

# 3か月児健康診査

(保健衛生課)

- 1 日時及び場所 昭和60年1月8日(火) 受付13時～14時 保健センター
- 2 内容 医師の診察(小児科, 小児神経内科), 産婦検尿, 身体計測, 保健指導
- 3 対象者 昭和59年10月生まれの赤ちゃん, 又はまだ3か月児健康診査を受けていない赤ちゃん
- 4 持参するもの 母子健康手帳

# 第5回農業祭品評会賞品 参加賞配布

(経済課)

野菜品評会に出品されたかたは、賞品、参加賞が各農協支所・出張所に届けてありますので、早めにお受け取りください。

# 火葬場の休業

昭和60年1月1日(火), 2日(水)の2日間休業します。

(保健衛生課)

# 所得税の確定申告は 正しくお早めに

(税務課)

昭和59年分の所得税の確定申告は、2月16日から受付が始まります。申告期限は3月15日ですが、期限間近になりますと税務署は大変混雑し、落ちついて相談ができなかったり、長時間お待ちいただくことになりかねませんので、確定申告はできるだけ早めにお済ませください。

また、申告書は「申告書の書き方」や「所得税の確定申告の手引き」を参考にして、昨年1年間の所得と税額を正しく計算して記載し、お早めに申告と納税を行ってください。

# サラリーマンの確定申告

(税務課)

サラリーマンの給与についての所得税は、毎月の給料やボーナスの支給の際に源泉徴収されます。こうして源泉徴収された所得税の合計額とその年中の給与総額に対する正規の年税額との過不足額は、その年最後の給料やボーナスでの年末調整により精算されます。

したがって、大部分のサラリーマンは、この年末調整によってその年の納税が済みますので、改めて確定申告をする必要はありません。

しかし、給与の収入金額が1,500万円を超えるかたや給与以外の所得が20万円を超えるかたなどは確定申告をしなければならないことになっています。

また、多額の医療費を支払われたかたや、災害にあわれたかた、マイホームを新築したり、購入されたかたなどは、確定申告をすると源泉徴収された所得税が還付されることがあります。

詳しいことは、最寄りの税務相談室(TEL0992-22-7554)や税務署(TEL62-2161)でお尋ねください。

# 一般寄付

(庶務課)

交通遺児へ 1万円也 中西エミ子殿 (鍋倉)

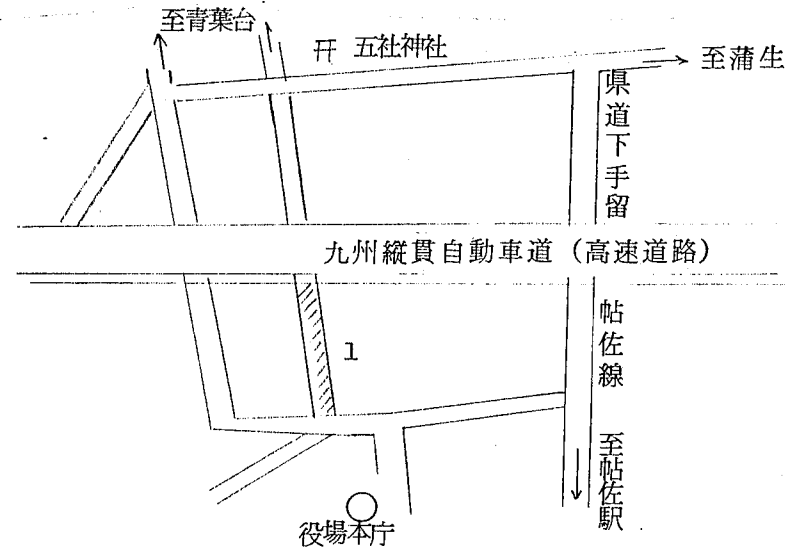
# 交通規制のお知らせ

(水道課)

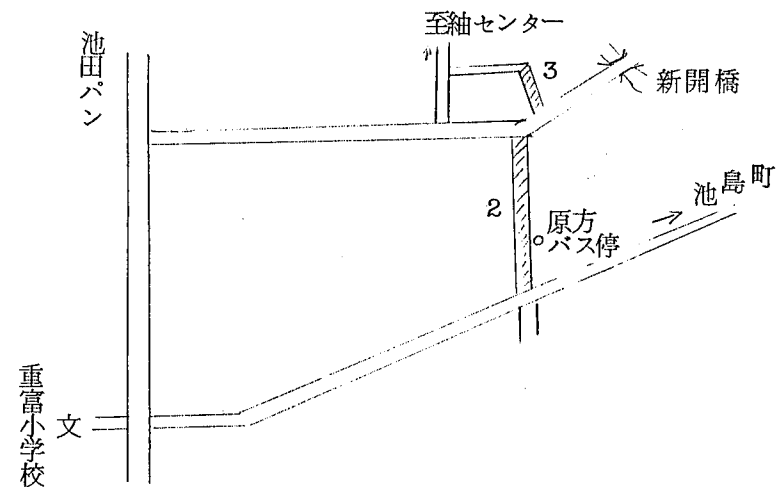
配水管布設工事のために、次の箇所が交通規制されますので、御協力ください。

なお、いずれも迂回路表示があります。

- 1 町道森～船津線 9時～16時30分  
昭和60年1月7日(月)～昭和60年1月20日(日) 車輛全面通行止(歩行者通行可)



- 2 県道十三谷～重富線 8時～17時30分  
昭和59年12月20日(火)～昭和59年12月28日(金) 片側通行止(大型車4t以上通行禁止)
- 3 町道原方～袖センター線 8時30分～17時  
昭和60年1月7日(月)～昭和60年1月20日(日) 車輛全面通行止(歩行者通行可)



# まちだより

発行所 始良町役場  
始良町宮島町25 TEL 66-13111  
発行日 昭和59年12月20日  
第628号(2)

## 1月の日曜祝日在宅医 (保健衛生課)

日曜	病院名	自治会	電話	日曜	病院名	自治会	電話
1日(祝)	内倉外科医院	東原東	65-2548	13日(祝)	相良医院	蒲生町	52-1262
2日(休)	川上内科	山野	67-2202	15日(祝)	前田皮膚科医院	森	65-1015
3日(休)	メデイカルクリニック 毛刺	並木西	65-1333	20日(祝)	朝日ヶ丘クリニック	朝日ヶ丘	66-1122
6日(祝)	中西医院	西之妻	65-1717	27日(祝)	川井田病院	池島町	66-3080

※ 診療時間9時～17時、原則として緊急以外の往診は受け付けません。

## 1月の日曜営業給油所 (経済課)

日曜	給油所	自治会	電話	日曜	給油所	自治会	電話
6日(祝)	松田石油	奥山花	65-2196	20日(祝)	東洋国際石油	山野	66-0245
13日(祝)	倉内石油	油屋	65-2176	27日(祝)	北元石油	山野	67-3211

※ 1月、1日・2日・3日は自由営業です。

## 1月の人権相談 (住民課)

- 日時及び場所 昭和60年1月12日(出)14時～16時 役場第2会議室
- 相談内容 婚姻・離婚、借地借家、売買、金銭貸借、土地建物問題、近隣関係や心配ごと
- 担当者 町人権擁護委員(相談は無料で秘密は固く守られます。)

## 1月の健康相談 (保健衛生課)

日曜	時間	場所	日曜	時間	場所
10日(休)	13:00～15:00	保健センター	23日(休)	13:30～15:00	山田地区公民館
22日(休)	"	"			

※ 健康手帳をお持ちのかたは、御持参ください。

## 1月の生命の貯蓄体操 (保健衛生課)

- 日時及び場所 第3週・4週・5週水曜日 9時30分 保健センター(1週、2週は休み)  
毎週月曜日 9時30分 中央公民館

## 健康教育 (保健衛生課)

- 日時及び場所 昭和60年1月10日(休)13時30分～14時30分 保健センター
- 講師 田中眼科院長 田中克明先生
- 内容 成人病にかかわる眼科疾患について
- 対象者 一般住民、多数の参加をお待ちしています。

## 始良町農業委員会委員選挙 立候補予定者説明会 (選挙管理委員会)

任期満了による始良町農業委員会委員選挙が昭和60年1月25日(金)に執行されますが、その説明会を次のとおり開催しますので、立候補予定者は出会してください。

- 日時 昭和60年1月11日(金)13時
  - 場所 役場第3会議室
- ※ 当日は印鑑を御持参ください。

## 1月の母子健康手帳交付及び 母子健康相談 (保健衛生課)

- 日時及び場所 毎週土曜日 9時～11時30分 保健センター
- 内容 母子健康手帳交付、保健指導
- 持参するもの 印鑑

## 1歳6か月児健康診査 (保健衛生課)

- 日時及び場所 昭和60年1月9日(休)受付13時～14時 保健センター
- 内容 医師の診察(内科・歯科)、身体計測、検尿、保健指導
- 対象者 昭和58年7月生まれの幼児又はまだ1歳6か月児健康診査を受けていない幼児
- 持参するもの 母子健康手帳、問診票、採尿

## 昭和60年成人式 (社会教育課)

町では次の日程で成人式を開催します。一般のかたも来場のうえ新成人者を祝ってください。

- 日時及び場所 昭和60年1月3日(休)9時～9時30分受付 中央公民館大ホール

## 1月の歩こう会 (社会教育課)

- 期日 昭和60年1月11日(金)雨天翌日
- 行先 霧島神宮(初詣)
- 行程 重富駅(9:14)→帖佐駅(9:18)→霧島神宮駅(9:51)→徒歩6キロメートル→霧島神宮→あかまつ荘(休憩解散)→霧島神宮駅(14:48)→帖佐駅(15:20)→重富駅(15:24)

※ 履きものに気をつけて御参加ください。  
※ 連絡先 内田正男(Tel 65-4694)

◎ 今年の「まちだより」発行は今回が最後です。来年は一月十日付けでスタート(庶務課)します。